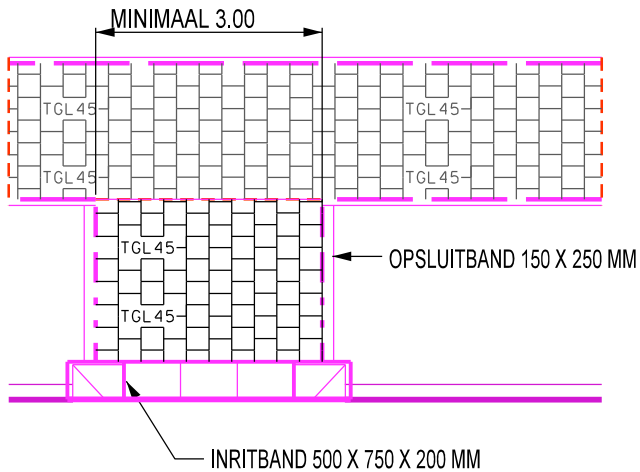
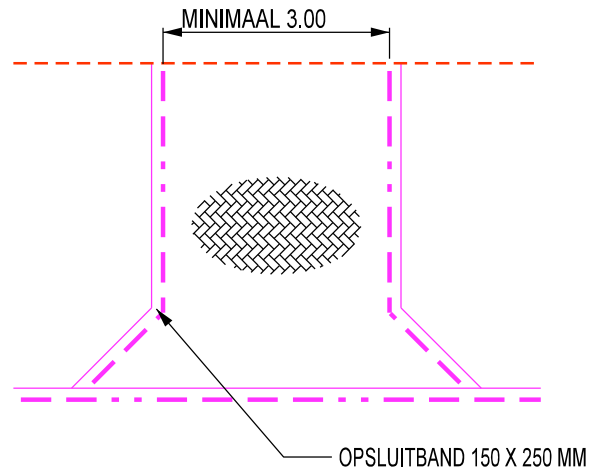


Principe detail Particuliere Inrit

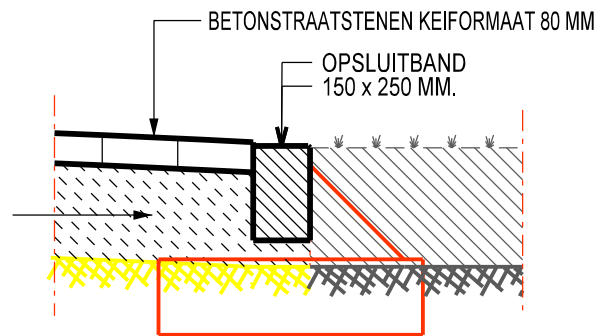


Met Inritbanden



A-niveau

ZAND VOOR ZANDBED 250 MM



INDIEN NODIG OPSLUITBAND OP FUNDERING
EN MET STEUNRUG VAN BETON.

