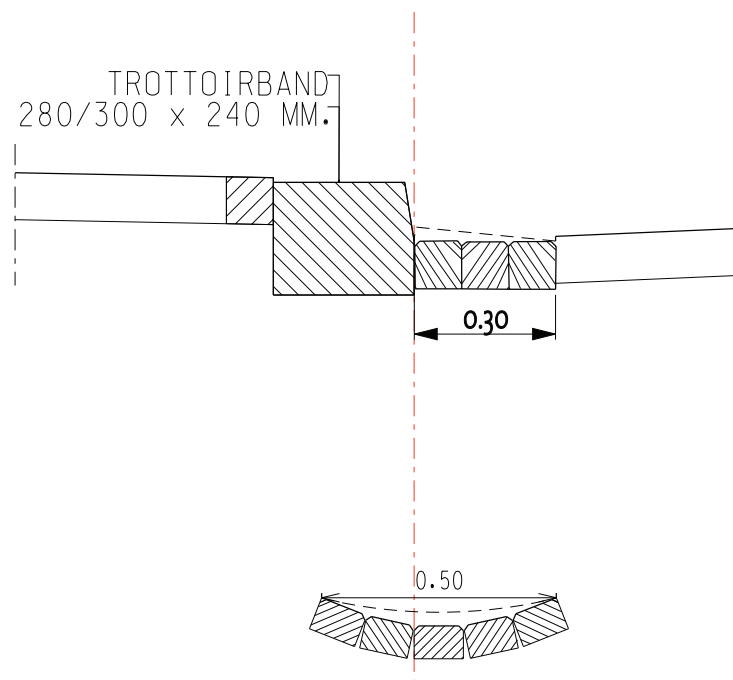


3-strekslaag keiformaat bij een elementenverharding



E L E M E N T E N V E R H A R D I N G